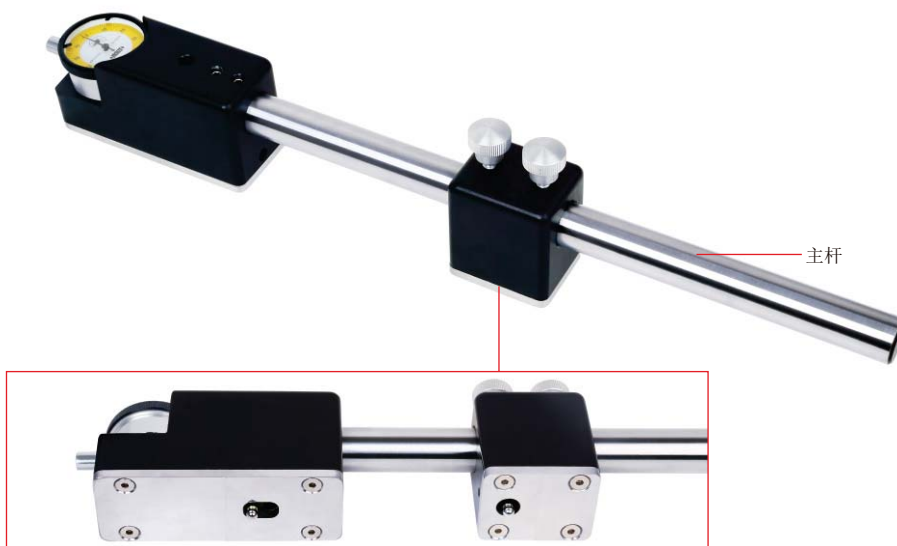
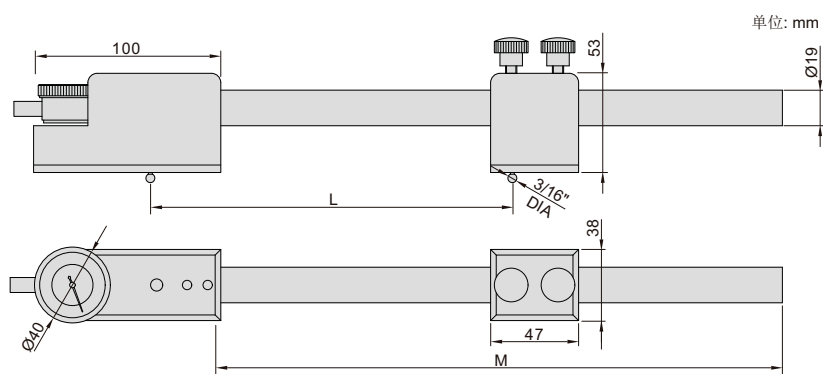


球头直径可定制

环形槽直径测量仪

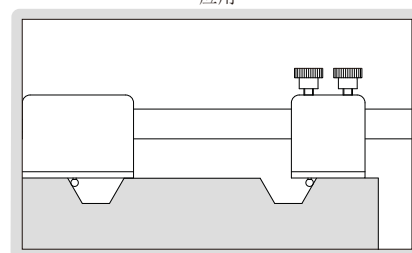


2251-5



- 符合企业标准
- 测头高度可调节
- 适用于法兰环形槽直径的测量
- 可选附件: 对零标准块(型号6254)

应用



主杆(选配)

型号	测量范围(L)	活动测头行程	表头分度值	重复性	M
2251-5	2.6"-13"/66-330mm	5mm/0.2"	0.01mm	0.005mm	12"/300mm
2251-5E	2.6"-13"/66-330mm	5mm/0.2"	0.0005"	0.0002"	12"/300mm

型号	M
2261-M24	24"/600mm
2261-M30	30"/750mm
2261-M36	36"/900mm